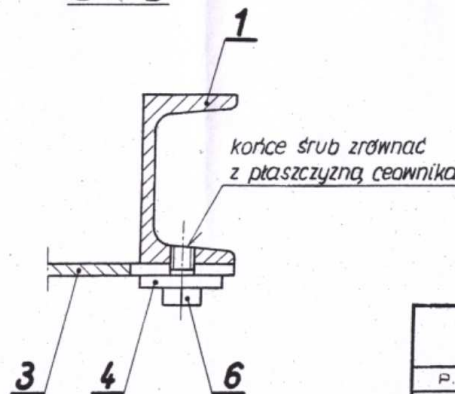


B - B



Uwagi:

1. Elementy ciąć na  $\nabla 2$ .
2. Wszystkie otwory i zakończenia wcięć w elemencie (poz. 3) wiercić.

Nazwa i adres obiektu budowlanego:  
Projekt budowlany na budowę urządzeń piętrzących – rozbudowa istniejących przepustów o przyczółek wlotowy na dz. nr 27/2 obręb Mieleszki, dz. nr 731 obręb Kolonia Mieleszki w gminie Gródek.

Załącznik  
Rozbudowa istniejącego przepustu o przyczółek wlotowy 3 x 140

Projektant:  
mgr inż. Włodzimierz Stepaniuk  
spec. bud. melioracje wodne  
Nr291/72/73/BL

Skala  
1: 50  
Data:  
19.09.2014r.

Sprawdzający:  
mgr inż. Wiktor Zmienka  
specjalność konstrukcyjno-inżynierska  
Nr BI/113/91 PDL/WM/0056/07  
w zakresie budowy hydrotechnicznych

CENTRALNE BIURO WODNYCH MELIO	
P. O. T.	Nazwa proj:
Stadium	Projekty typowe
Skala	1: 2
oprac.	Załącznik: Szczegół i detale
zatw.	D = 60 - 140

Kreślił	E. Czaczowska	Wzrost
Sprawił	mgr inż. S. Kryszak	Wzrost
Kier. prac.	inż. W. Adamski	Wzrost